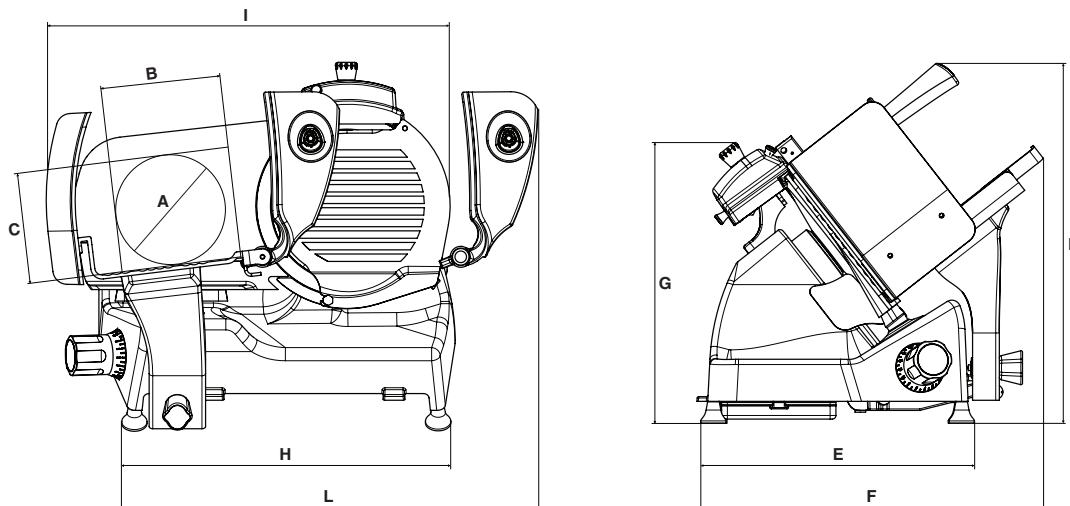


CARATTERISTICHE TECNICHE | DATA SHEET
 DONNÉES TECHNIQUES | TECHNISCHE DATEN

PRO LINE XS 25-30



	SPECIFICHE SPECIFICATIONS SPÉCIFICATIONS TECHNISCHE MERKMALE	
	XS 25	XS 30
Ø Lama Ø Blade Ø Lame Ø Messer	250 mm	300 mm
Spessore taglio Cut thickness Epaisseur de coupe Schnittbreite	0 - 14 mm	0 - 14 mm
Capacità di taglio circolare Capacity (circle) Capacité (cercle) Leistung (Kreis)	188 mm	230 mm
Capacità di taglio rettangolare Capacity (rectangle) Capacité (rectangle) Leistung (Rechteck)	225X178 mm	245X195 mm
Peso netto Net weight Poids net Nettogewicht	19 kg	29 kg
Potenza motore Motor rating Puissance moteur Motorleistung	0,33 kW	0,35 kW
Specifiche elettriche Electrical specifications Caractéristiques électriques Elektrische Eigenschaften	230 V 50 Hz 1 PH	230 V 50 Hz 1 PH

	DIMENSIONI DIMENSIONS MASSE	
	XS 25	XS 30
A	188 mm	230 mm
B	225 mm	245 mm
C	178 mm	195 mm
D	505 mm	545 mm
E	378 mm	415 mm
F	480 mm	595 mm
G	445 mm	435 mm
H	450 mm	506 mm
I	565 mm	640 mm
L	575 mm	645 mm

Nota: A seguito della continua ricerca per migliorare sempre i nostri prodotti, le specifiche tecniche sono soggette a possibili variazioni
 Note: As we actually strive to improve our products, specifications are necessarily subject to change without notice
 Remarque: En raison de la recherche continue pour améliorer nos produits, les spécifications techniques sont sujettes à des possible variations
 Anmerkung: Aufgrund der ständigen Forschung für die Verbesserung unserer Produkte, die Produktionsvorgabe können Änderungen zeigen